



MOOI WONEN STIJLVOL LEVEN

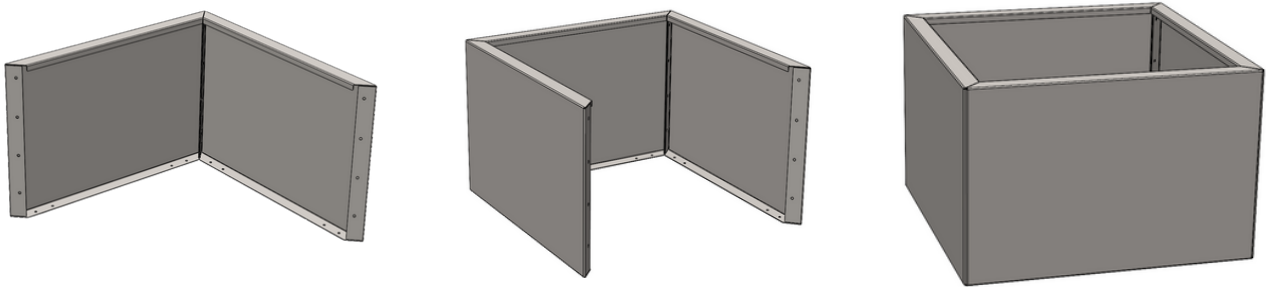
Montagehandleiding

Plantenbakken Nova & Verda

12-11-2024 - Versie 1.2

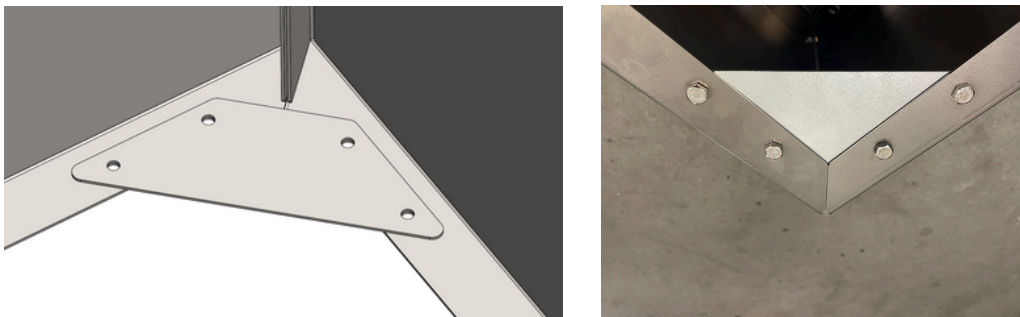
Stap 1

Plaats de panelen tegen elkaar en bevestig deze met de meegeleverde bouten en moeren.



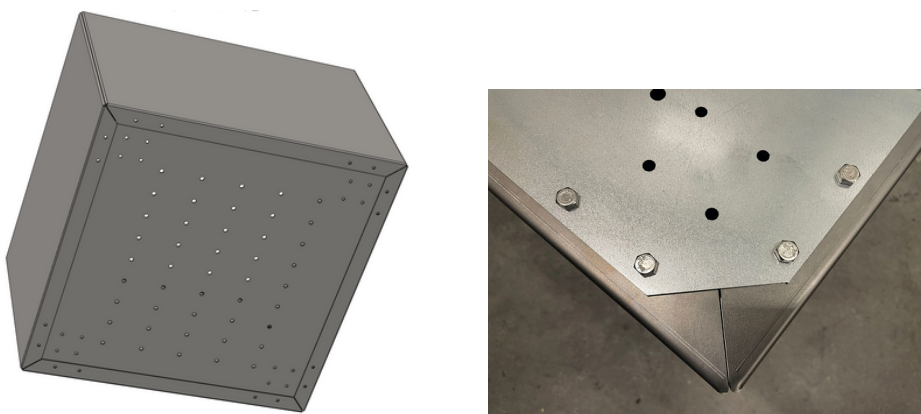
Stap 2

Bevestig de versterkingsplaatjes in de hoeken
Alleen van toepassing bij panelen vanaf 800 mm.



Stap 3

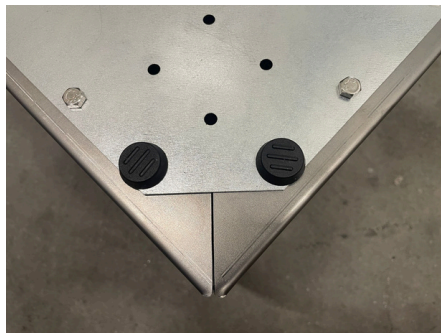
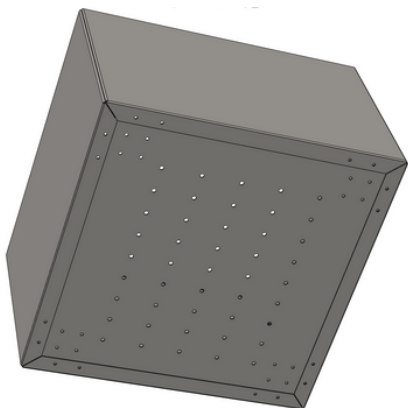
Bevestig de bodemplaat
Optioneel



Stap 4

Bevestig de bodemplaat met voeten (8st)

Optioneel



Stap 5

Bevestig de bodemplaat met wielen (4st)

Optioneel

